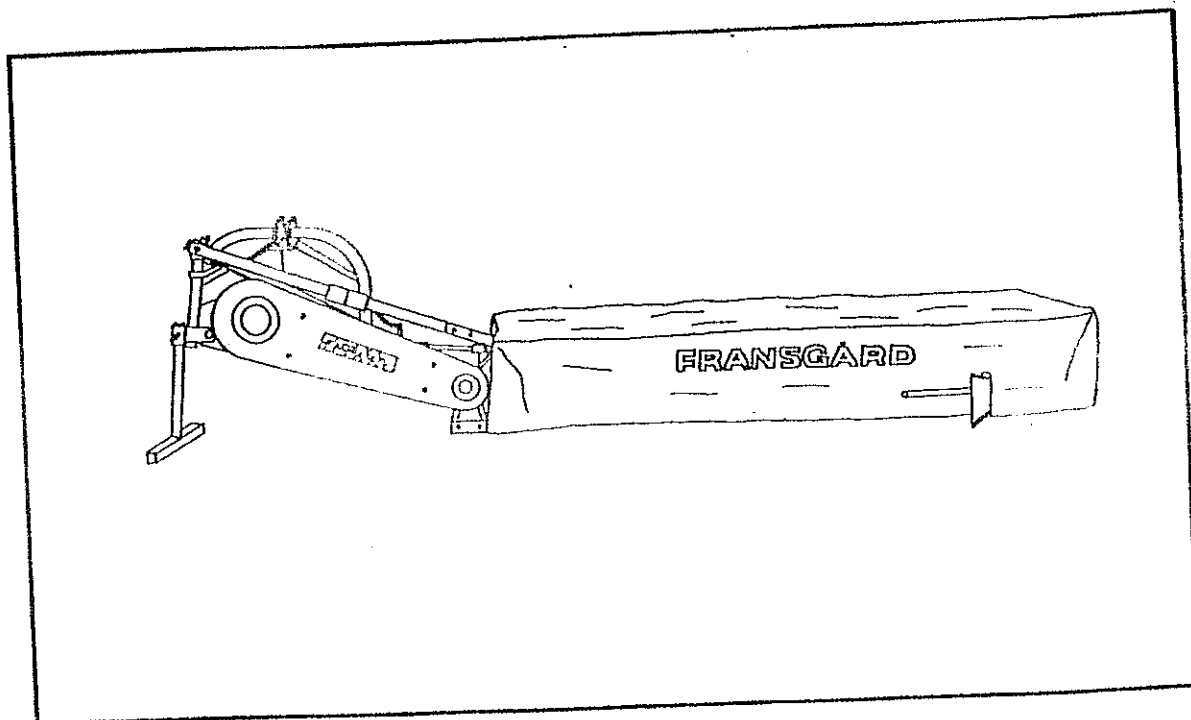




HÅNDBOG
MANUAL
HANDBUCH
MANUEL DE
REFERENCE

er rettet d. 15/4-98
AK



SKIVESLÅMASKINE
DISC MOWER
KREISELMÄHER
FAUCHEUSE A DISQUE

K-205

INHOLDSFORTEGNELSE	Side
Tekniske data	1
Sikkerhedsforskrifter	2
Samlevejledning	2
Arbejdsstilling	2
Påkørselssikring	3
Transportstilling	3
Smøring og velgeholdelse	5
Reservedelslister	8-19

LIST OF CONTENTS	Page
Technical Specifications	1
Safety Precautions	3
Assemble instruktion	3
Working position	4
Overload release	4
Transport position.	4
Lubrication and Maintenance	7
Spare Parts Lists	8-19

TEKNISKE DATA	
Arbejdsbredde	2,05m.
Transportbredde	1,90m.
Arbejdshastighed,op til	6-15km/t.
Kraftbehov	40HK/30kW.
Kraftudtag	540omdr./min.
Antal skiver	5.
Antal knive	10.
Vægt	395 kg.

TECHNICAL SPECIFICATIONS	
Working width	2,05m/6'8".
Transport width	1,90m/6'3".
Working speed,max.	6-15km/h 3,5-9 mph.
Power Requirement	40HP/30kW.
Power Take-off	540 revs./min.
Number of discs	5.
Number of blades	10.
Weight	395 kg/865 lbs.

SIKKERHEDSFORSKRIFTER

Alle afskærmninger skal være på plads og kontrolleres, før maskinen sættes i gang.

Pas på for stenkast. Ophold i maskinens arbejdsområde, medens dens arbejdsorganer roterer, er uforsvarligt.

Maskinen er beregnet til anvendelse i græs og stråafgrøder og må ikke anvendes til andet.

Maskinen må kun betjenes af kvalificeret bruger.

Smøring, justering og indstilling af maskinen må kun foretages, når denne er standset, og kraftudtaget er slået fra.

I transportposition med knivbjælken i lodret stilling skal sikkerhedskæden være monteret.

Efterspænd bolte og kontroller indstillinger efter ca. 5 timers drift.

Maskinen må kun sættes igang i sænket stilling.

Kraftoverføringens foreskrevne omdrejningstal må ikke overskrides.

Markerne skal rengøres for fremmedlegemer.

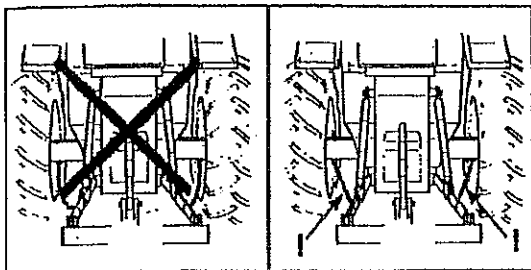
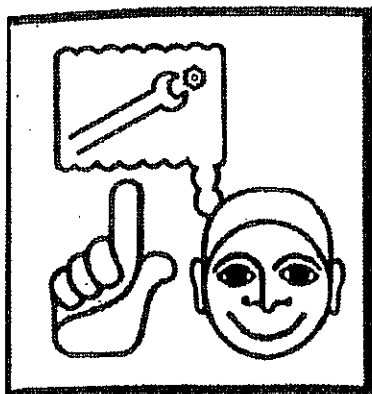
Beskyttelsesdugen slides og skal udskiftes rettidigt.

Knivebolte og skivebolte skal være korrekt spændte.

Skal knivene udskiftes må det agtes, at de sidder rigtigt.

Der bør kun anvendes originale Fransgård reservedele.

Brugsanvisning skal gennemlæses før igangsætning.



Samvejledning for maskiner i exportkasse.

Bolte, møtrikker og splitter mm. er monteret på de dele af maskinen hvor de skal anvendes.

Se samle og reservedelstegninger på efterfølgende sider.

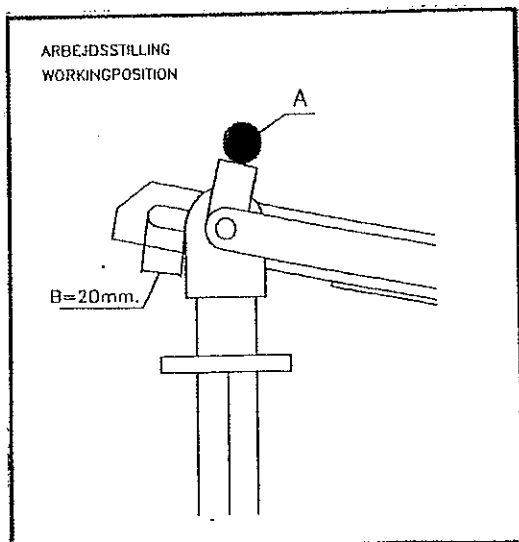
Udliggerbommen pos.38 side 8 vippes rundt, og trepunktophænget pos.6 monteres med ophængsgaffel pos.19. Udligger pos.12 side14 monteres på gearkasse og beslag pos.7 monteres. Beslag pos.19 med dug monteres. Skårskærene pos.16 og 18 monteres.

Stabilisatorbeslag pos.31 og 32 side 8 monteres i ophængsgaffel pos.19 sammen med aflaster pos.26, lås pos.17 og fjeder pos.21.

Udløserbeslaget monteres således at fjederen vender ud mod knivbjælken og at fjederen nærmere udliggerbommen end trepunktophænget, herefter monteres støttebenet.

Fjederen under aflasteren justeres på følgende måde:

Transportlåsen skal være slået fra og ophængsgaffelen skal ligge så langt til højre som muligt i det aflange spor, herefter spændes øjebolten pos.22 således fjederen lige netop strammer.



ARBEJDSSTILLING

Sikringskæden afmonteres og transportlåsen (A) kobles fra.

Knivbjælken sænkes til vandret stilling maskinen sænkes til der er ca.20mm. langhul (B), indstil traktorens dybdestop, hvis traktorens dybdestop ikke fungerer tilfredsstillende er der et extra beslag med så sikringskæden kan fastgøres i topstangsfæstet og dermed holde maskinen på plads.

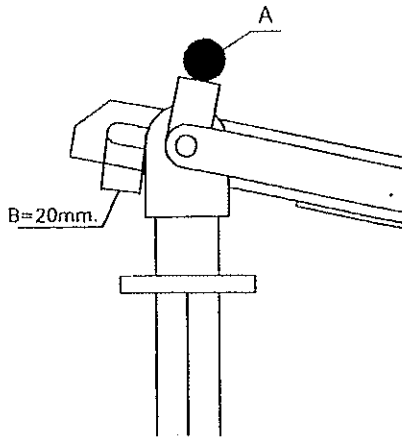
Hydraulikcylinderen skal stå i flyde position.

Beskyttelsesdugen vippes fremover på plads.

Stubhøjden reguleres ved hjælp af topstangen.

Hvis slæbeskoen på knivbjælken går for hårdt i jorden kan det hjælpe at stramme fjederen under aflasteren.

ARBEJDSSTILLING
WORKING POSITION



PÅKØRSELSSIKRING

Påførelssikringen ved trepunktophængen lader en klinke koble ud og knivbjælken svinger tilbage ved påførel af en forhindring. Stands traktoren og slå kraftudtaget fra. Kør derefter tilbage og sikringen låser igen.

TRANSPORTSTILLING

Omstilling af maskinen fra arbejdsstilling til transportstilling sker på følgende måde:

Maskinen løftes fra jorden.

Foreste del af beskyttelsesbøjlen vipkes bagover, dugen trækkes fri af holdebeslagene så den ikke kommer i klemme.

Knivbjælken trækkes op i lodret stilling, ved hjælp af hydraulik-cylinderen,

og sikres med den medfølgende kæde.

Transportlåsen (A) i venstre side kobles til.

SAFETY PRECAUTIONS

All screens must be correctly positioned and checked before starting the machine. Take care for stone fling. It is not advisable to remain in the working area of the machine while working parts are rotating.

The machine is made to work in grass and strawcrops, and must not be used for anything else.

The machine must only be operated by qualified operator.

Machine lubrication, adjustment may only take place while the machine is not in use and while the power take-off is switched off.

In transport position with the cutterbar in vertical position must the safety chain be mounted.

Tighten bolts and check settings after approx. 5 hours of use.

Bladebolts and disc bolts must be correct tightent.

If blades are changed, make sure they are proper mounted.

The machine must only be started when it is lowered.

The rpm. of the PTO. must not exceed the recommended PTO. speed.

The field must be cleared for foreign objects.

The main cover can be weared and has to be changed in time.

Only use original Fransgård spare parts.

Read instructions for use carefully before starting.

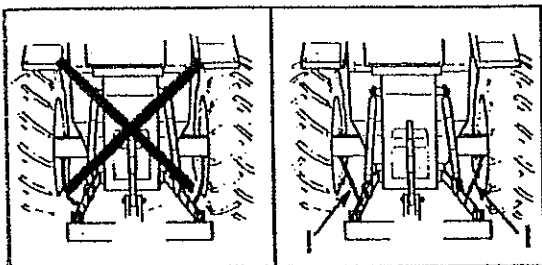
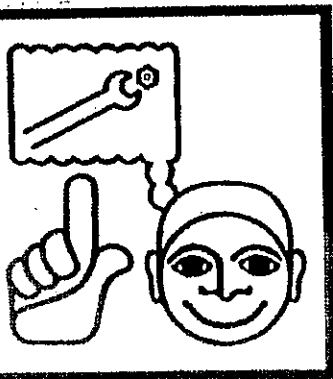
ASSEMBLE INSTRUCTION

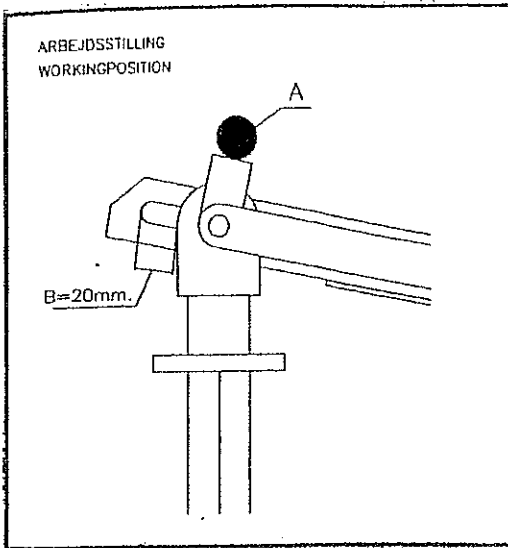
Bolts, nuts and special pin's etc. are mounted on the machine where you need it.

See the mounting / spare parts drawings on the following pages.

Tilt the Carrying frame pos.38 page 8 round, and mount the three-point hitch by means of the suspension fork pos.19. Mount the carrying frame pos.12 page 14 on the gearbox, and mount the bracket pos.7. Mount the bracket and the canvas pos.1 and 19. Mount the swathdeflector pos.16 and 18. Mount the stabilizer pos.31 and 32 page 8 into the suspension fork pos.19 together with the unloading device pos.26, the lock pos.17 and the spring pos.21. Mount the release bracket as follow, the spring must face cutterbar and must be near the carrying frame.

Ajust the spring under the unloading device asfollow, the transport lock must be unlockt and the suspension fork must be to the right into the slide, then tighten the spring by means of the eye bolt pos.22 just as much as the spring start tighten up.





WORKING POSITION

Dismount the safety chain and release the transport lock (A).

Lover the cutterbar until there is about 20mm. in free of the slide (B) see the illustration.

Adjust the tractor's depth stop, if the tractor's depth stop is in bad condition, then use enclosed bracket, and tighten the safety chain into the topbar bracket on the tractor, so the machine can be kept in place. The hydraulic cylinder must be floating.

Tilt the protection guard forward.

Adjust the cutting hight by using the topbar.

OVERLOAD RELEASE.

The overload release near the three point lift is a safety guard which allow the cutterbar swing backward if it hit's into the ground, when it happen then stop the PTO. and drive backward and the overload release are going to lock again.

TRANSPORT POSITION

Change-over from working position to transport position is as follows:

Lift the machine from the ground. Tilt the front swath guard backwards and drag the canvas free of the brackets, so it not are getting damaged.

Drag the cutterbar up into vertical position by means of the hydraulic cylinder and lock it by means of the safety chaine.

Turn the transport lock (A) on, in the left side.

BESTILLING AF RESERVEDELE

Reserveordren skal indeholde følgende oplysninger:

1. Maskintype.
2. Reserveordernummer-beskrivelse-evt.dimension og antallet af ønskede dele.

SMØRING OG VELIGEHOLDELSE

For hver 10 timers kørsel smøres kraftoverføringsakselen, og de anviste smøresteder smøres efter behov. Efterspænd bolte.

Knivboltens tilspændingsmoment - 10 kpm.

Skiveboltens tilspændingsmoment - 17 kpm.

Kileremmenes spænding skal før hver start kontrolleres, remmene må max. kunne trykkes 20mm. op og om nødvendigt efterspændes, er en rem defekt udskiftes hele sættet.

Stilles maskinen hen om vinteren, skal kileremmenes løsnes.

Med jævne mellemrum, mindst 2 gange ugentlig, bør man kontrollere og om nødvendigt rense knivbjælken for snavs, da ubalance af bjælken nedsætter levetiden.

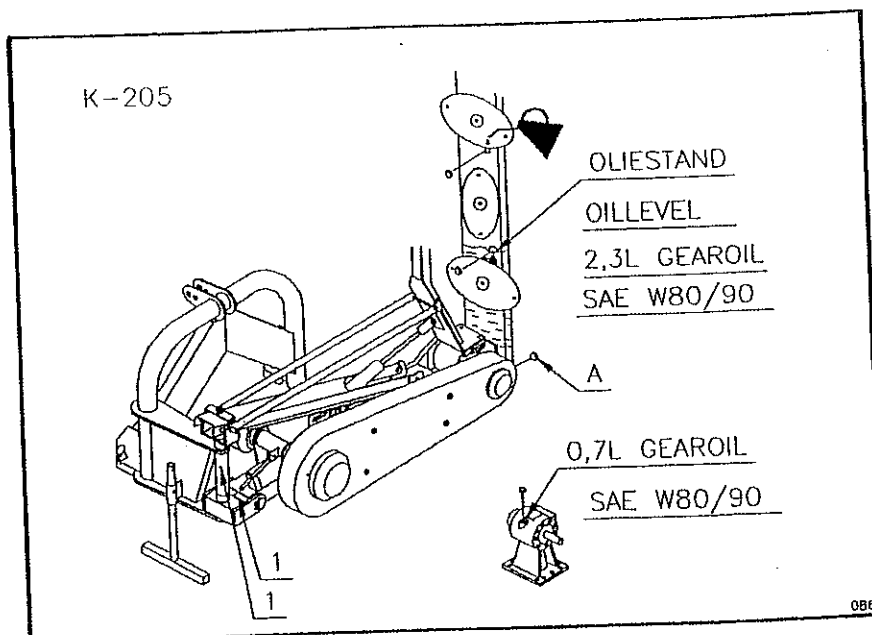
Vinkelgearets oliestand kontrolleres ved hjælp af pejlepinden som sidder på proppen på toppen af vinkelgearet, knivbjælken skal ligge vandret. Vinkelgearet er fra fabrikken påfyldt 0,7L SAE W80/90 Gearolie.

Knivbjælkens oliestand kontrolleres ved at hæve bjælken til lodret stilling.

På siden med skiverne sidder der to propper, den øverste er til påfyldning og den nederste er til kontrol af oliestand. Knivbjælken er fra fabrikken påfyldt 2,3L SAE W80/90 Gearolie.

Knivbjælkens aftappingsprop (A) sidder på undersiden og i bunden når knivbjælken er lodret.

Olien skal skiftes efter ca.10 timers drift og herefter regelmæssig efter ca.100 timers drift, dog mindst en gang om året.



ORDERING SPARE PARTS

The spare part order must contain the following information:

1. Machine type.
2. Spare part number and description—possibly dimensions and number of parts.

LUBRICATION AND MAINTENANCE

Lubricate PTO shaft after every 10 hours of operation, and lubricate the indicated lubrication points as and when required.

Retighten bolts.

Correct tighten of knifebolt – 10 kpm.

Correct tighten of discbolt – 17 kpm.

Check the V-belts before every start, when the V-belts is proper tightened it can be pushed approx 20mm. in the middle between the pulleys.

The V-belts conditions has to be checked by dismount the cover.

Is a V-belt defect, exchange the whole set.

Is the machine put away for the winter, the V-belts has to be released.

At regular intervals, and at least twice a week, check the cutterbar for dirt and clean if required.

An unbalance will reduce the life of the bar.

Check the oillevel in the gearbox, by means of the levelindicator under the plug on top of gearbox the cutterbar must be horizontal.

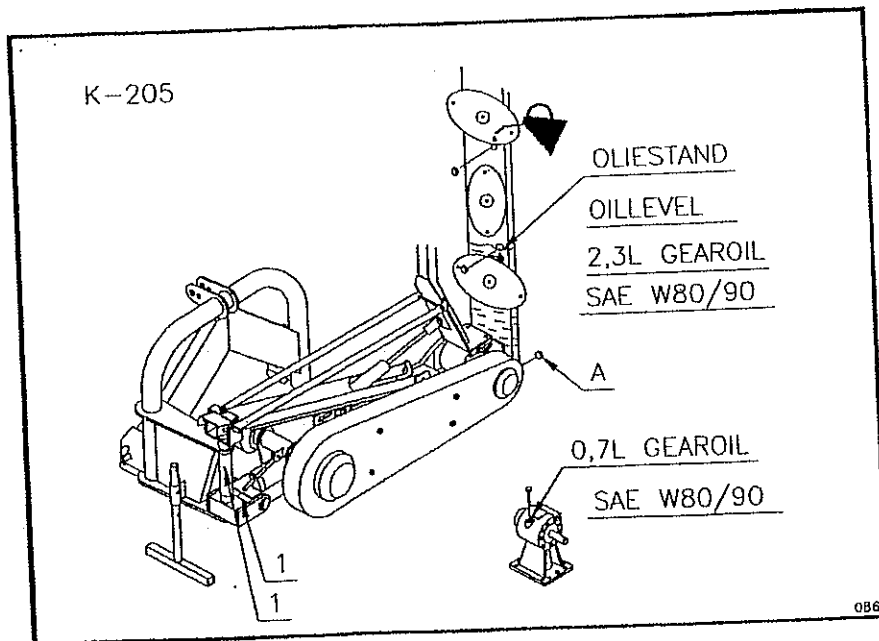
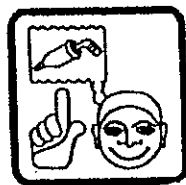
The gearbox is filled with 0,7 litres of SAE 80/90 W gearoil. It should be checked daily and topped up if necessary.

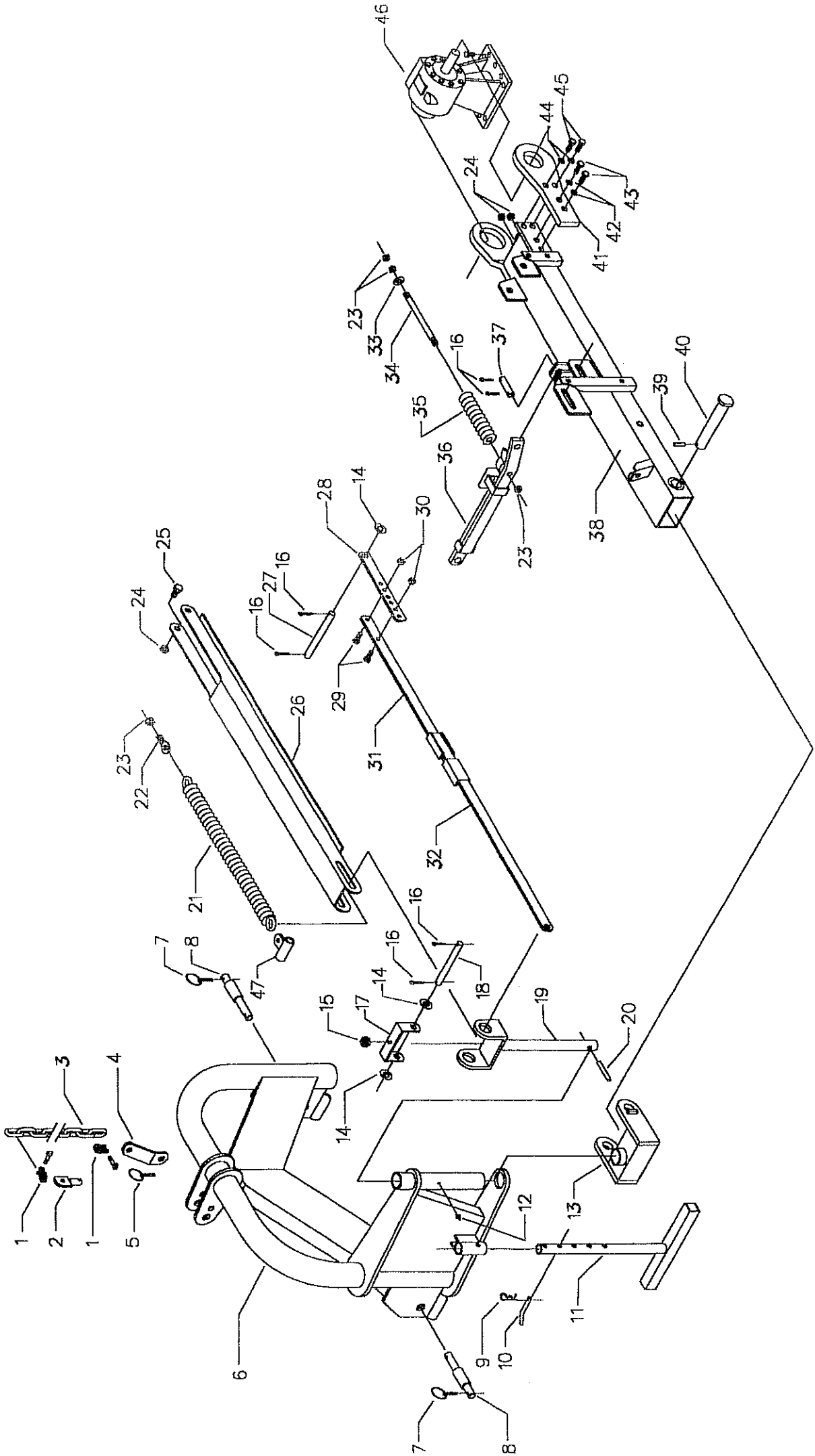
Check oillevel on the cutterbar when it is in vertical position, on the disc side is there two plugs, the lower is oillevel and the upper is for filling oil into the bar.

Under the cutterbar in the bottom is one plug (A) for taking oil of the bar.

The cutterbar is filled with 2,3 litres of SAE 80/90 W gearoil. It should be checked daily and topped up if necessary.

Change oil after approx 10 hours of use, and then every 100 hours at least once a year.

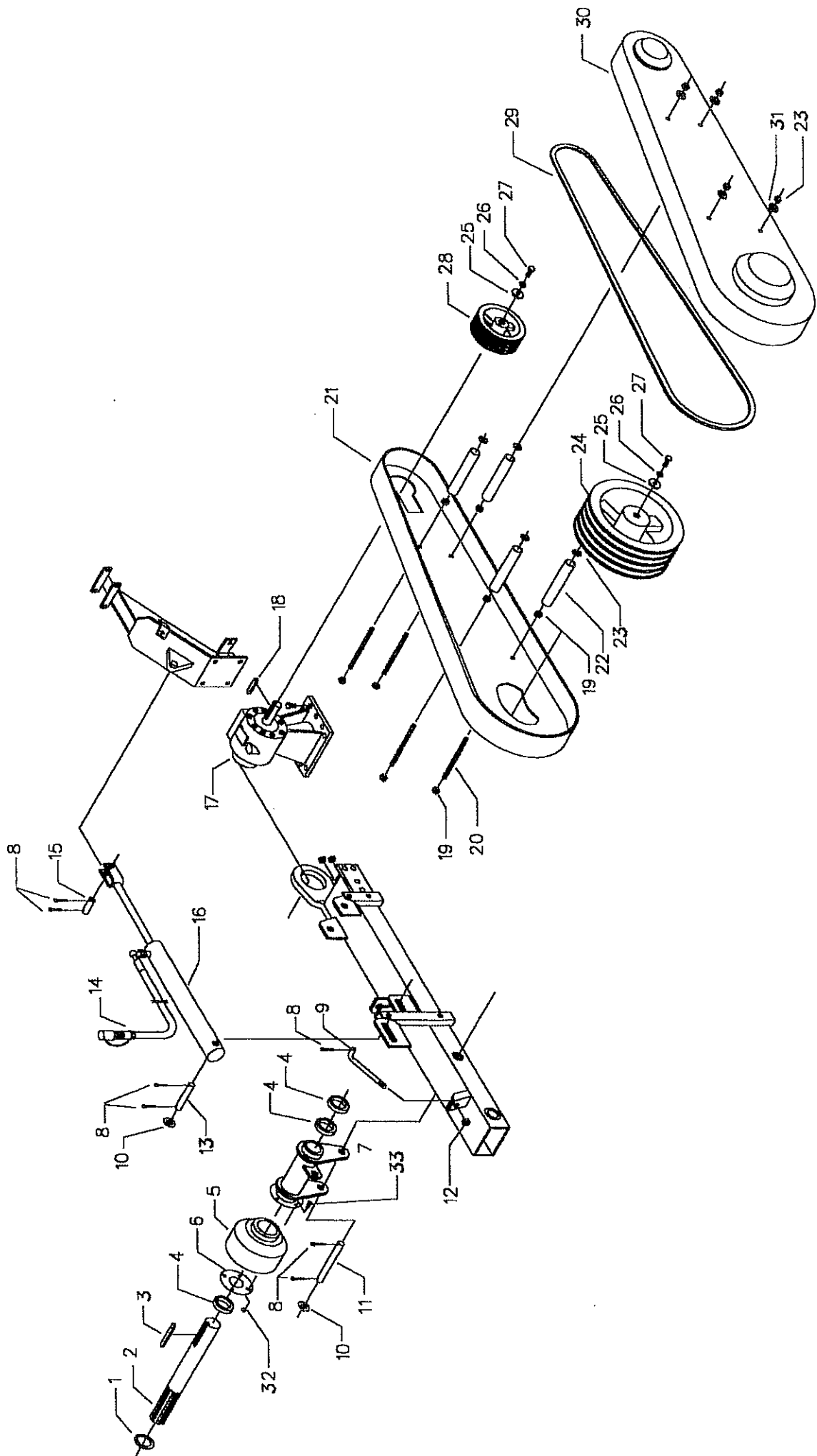




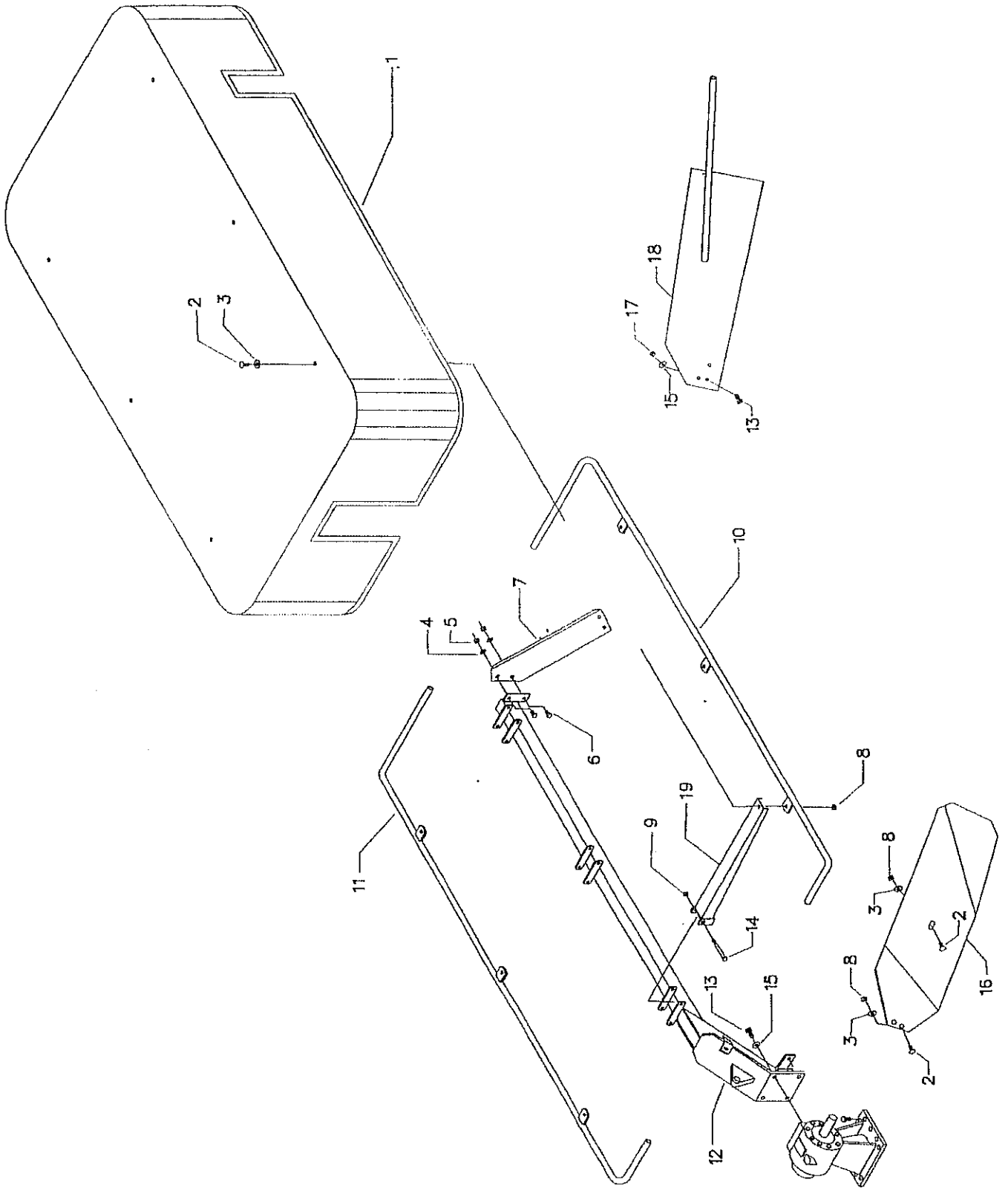
Bemærkninger
Remarks
Bemærkung
Remarques

Nr. No.	Vare nr. Part No. Teil Nr. No. de pièce	Antal Quantity Anzahl Nombre	Beskrivelse	Description	Bezeichnung	Désignation	Bemærkninger Remarks Bemærkung Remarques
1	57001	3	Sjækkel	Assembly joint	Sammelglied	Jointure d'ajustage	5/16" FZB
2	57002	1	Bolt	Bolt	Bolzen	Boulon	
3	57003	1	Kæde	Chain	Kette	Chainette	
4	57004	2	Beslag	Fitting	Beschlag	Garniture	8,0mm.
5	1210075	1	Sikringssplît	Safety pin	Sicherungssplint	Goupille de surete	
6	57005	1	Trepunktophæng	Three-point lift	Dreipunkt-Anbau	Attelage trois points	10mm.
7	1210100	2	Sikringssplît	Safety pin	Sicherungssplint	Goupille de surete	
8	15536	2	Træktaf	Towing pin	Ziehzapfen	Broche de traction	3,5mm.
9	1220035	1	Hårnålesplît	Cotter	Splint	Goupille	
10	15558	1	Bolt	Bolt	Bolzen	Boulon	
11	57006	1	Støtteben	Support	Stützbein	Stabilisateur	M8x1,25mm.
12	881500240	2	Smørnippel	Lubricator nipple	Schmiernippel	Graisseur	
13	57007	1	Forbindelsesramme	Connecting frame	Verbindungsrahmen	Chassis de liaison	42x21x2,0mm.FZB
14	422120	11	Skive	Washer	Scheibe	Rondelle	M10xø40mm.
15	41452	1	Håndtag	Handle	Hebel	Manche à pommeau	5x40mm.FZB
16	741180225	12	Splît	Pin	Splint	Goupille	
17	57008	1	Lås	Lock	Schloss	Serrure	
18	57009	1	Aksel	Shaft	Welle	Arbre	
19	57010	1	Ophængsgaffel	Suspension fork	Aufhængegabel	Fourche de suspension	10x60mm.
20	741190295	1	Spændstift	Special pin	Spannstift	Goupille mecanindus	
21	57011	1	Trækfjeder	Tension spring	Zugfeder	Ressort de traction	M12 FZB
22	57012	1	Øjebolt	Eye bolt	Augenbolzen	Boulon à oeil	M16 FZB
23	740320016	7	Møtrik	Nut	Mutter	Ecrou	M16 FZB
24	740550100	2	Kontramøtrik	Counter nut	Gegenmutter	Ecrou de freinage	M16x30 FZB
25	740210540	2	Bolt	Bolt	Bolzen	Boulon	
26	57013	1	Aflaster	Unloading device	Entlastungsvorrichtung	Déchargeur	
27	57014	1	Aksel	Shaft	Welle	Arbre	
28	57015	2	Stabilisator	Stabilizer	Stabilisator	Stabilisateur	M12x30 FZB
29	740210405	8	Bolt	Bolt	Bolzen	Boulon	
30	740420012	12	Låsemøtrik	Lock nut	Gegenmutter	Ecrou de freinage	M12

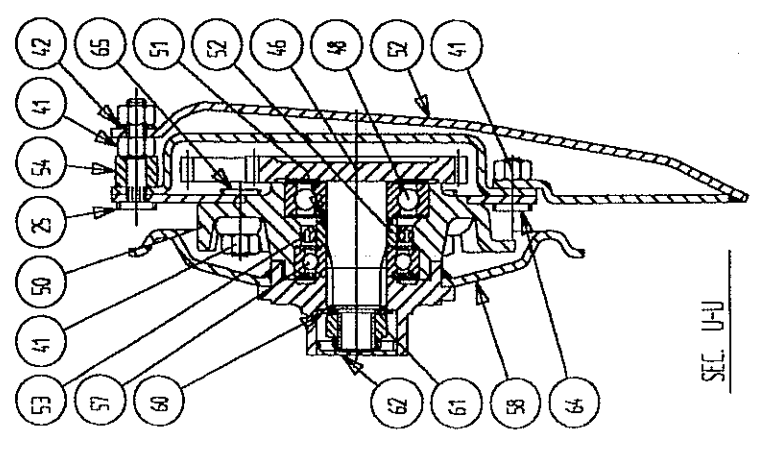
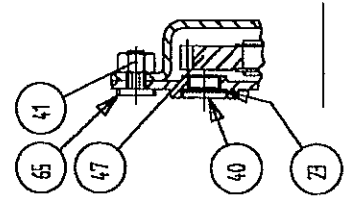
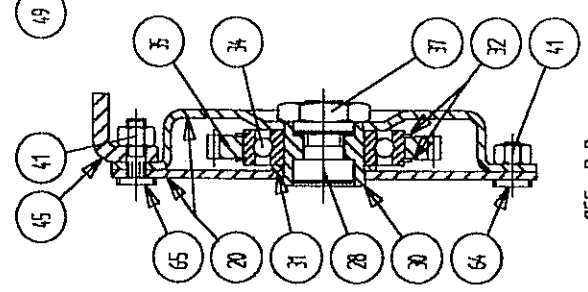
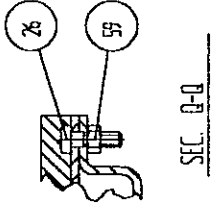
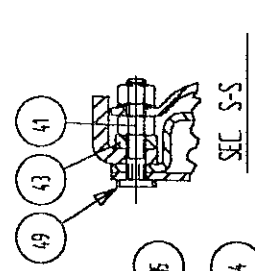
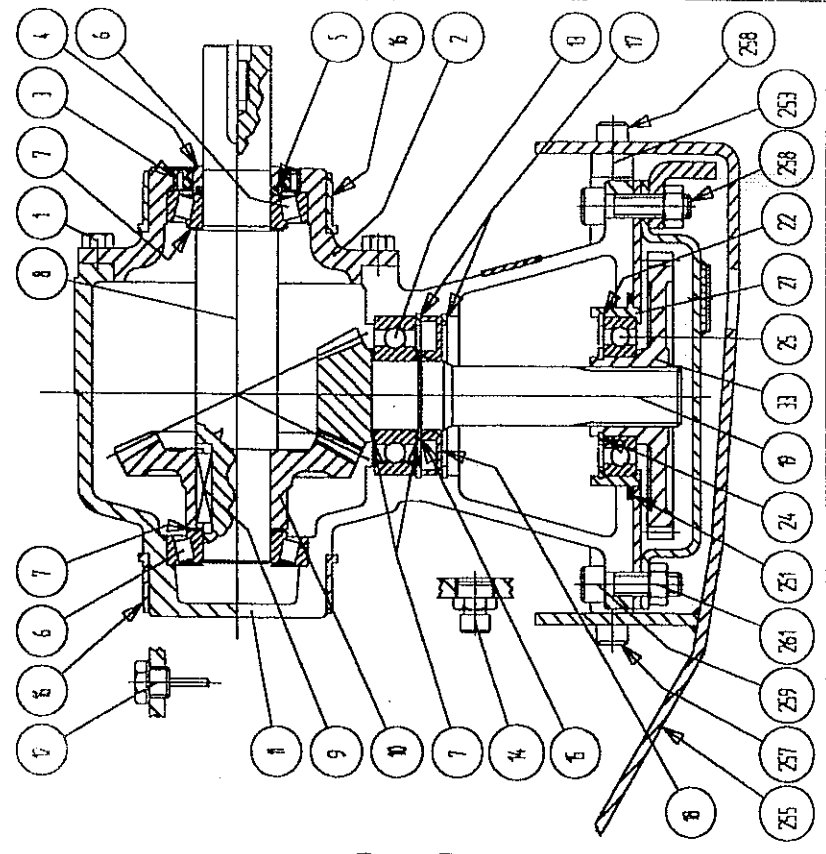
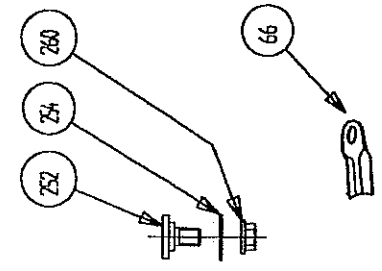
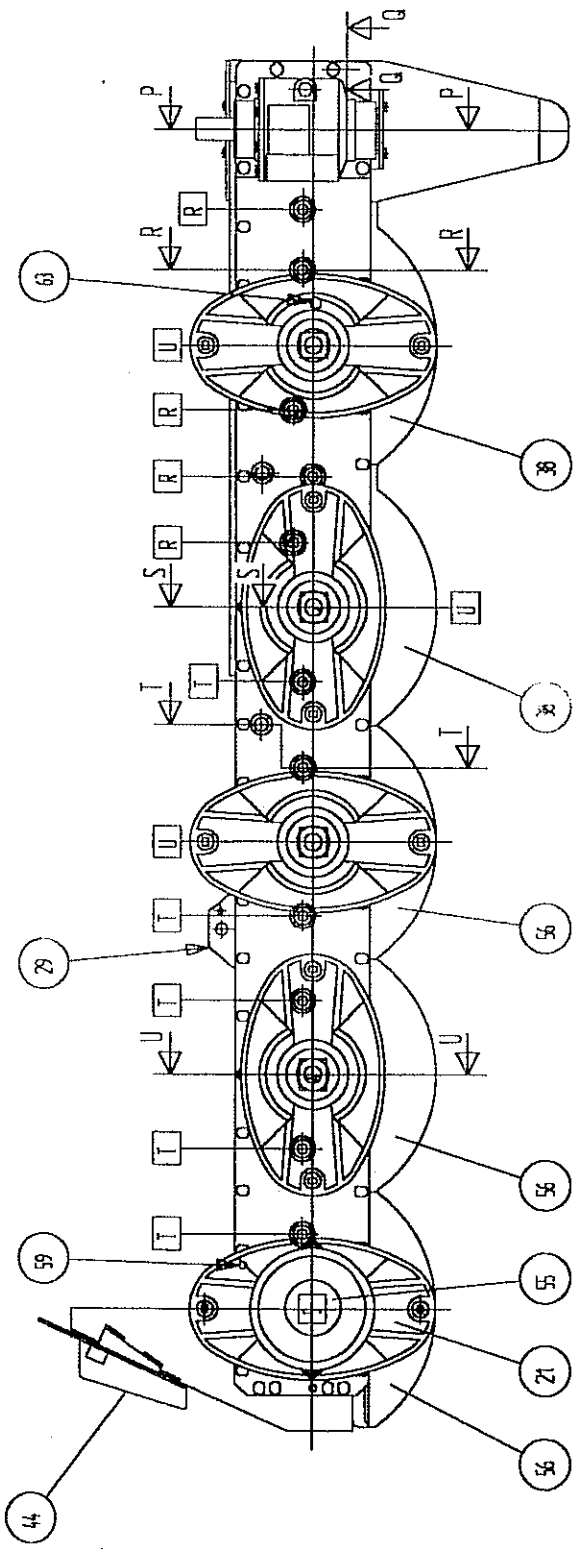
Nr.	Vare nr.	Antal	Description	Bezeichnung	Désignation	Bemærkninger
No.	Part No.	Quantity				Remarks
Nr.	Teil Nr.	Anzahl				Bemerkung
No.	No.de pièce	Nombre	Beskrivelse			Remarques
31	57016	2	Stabilisator	Stabilisator	Stabilisateur	
32	57017	2	Stabilisator	Stabilisator	Stabilisateur	
33	532092201452	1	Skive	Washer	Rondelle	
34	309101001660	1	Bolt	Bolt	Boulon	M16x190
35	315114513280	1	Fjeder	Spring	Ressort	11,2 mm
36	57018	1	Udløserbeslag	Release bracket	Déclencheur garniture	
37	57019	1	Aksel	Shaft	Arbre	
38	57020	1	Udliggerbom	Carrying frame	Barre porteuse	
39	741190235	1	Spændstift	Special pin	Spannstift	8x60mm.
40	57021	1	Bolt	Bolt	Boulon	
41	57022	1	Lejeplade	Bearing plate	Lagerplade	
42	740760050	2	Tandskive	Sprocket	Zahnradzscheibe	20,5mm.FZB
43	57023	2	Bolt	Bolt	Boulon	M20x50 FZB
44	740760040	2	Tandskive	Sprocket	Zahnradzscheibe	16,5mm.FZB
45	740210555	2	Bolt	Bolt	Boulon	M16x45 FZB
46	57024	1	Vinkelgear komplet	Angular gear Complete	Vitesse angulaire complete	
47	57116	1	Beslag	Fitting	Beschlag	



Nr.	Vare nr.	Antal	Description	Bezeichnung	Désignation	Bemærkninger
No.	Part No.	Quantity				Remarks
Nr.	Teil Nr.	Anzahl				Bemerkung
No.	No.de pièce	Nombre	Beskrivelse			Remarques
1	741141035	1	Låsering	Schließring	Jonc d'arrêt	35 mm udv.
2	57025	1	Aksel	Welle	Arbre	
3	57026	1	Pasfeder	Federkeil	Clavette	A8x10x65mm.
4	1162072	3	Kugleleje	Kuglelager	Roulement à billes	6207 2RS
5	1418410 8209	1	PTO.skærm	PTO.Deckel	PTO.couverture	
6	42446	1	Beslag	Beslag	Garniture	
7	57027	1	PTO.beslag	PTO.Beslag	PTO.Garniture	5x40mm.
8	741180225	12	Split	Split	Goupille	
9	57028	1	Srammebolt	Spannbolzen	Boulon de tendeur	42x21x2,0mm.FZB
10	422120	11	Skive	Scheibe	Rondelle	
11	57029	1	Aksel	Welle	Arbre	M16 FZB
12	740320016	7	Møtrik	Mutter	Ecrou	
13	57030	1	Aksel	Welle	Arbre	
14	57031	1	Hydraulikslange	Hydraulikschlauch	Tuyau hydraulique	
15	57032	1	Aksel	Welle	Arbre	
16	57033	1	Hydraulikcylinder	Hydraulikzylinder	Cylindre de hydraulique	
17	57024	1	Vinkelgear komplet	Winkelgetriebe Komplet	Vitesse angulaire complete	
18	57034	1	Pasfeder	Federkeil	Clavette	A8x10x45mm.
19	740320012	8	Møtrik	Mutter	Ecrou	M12 FZB
20	57035	4	Bolt	Bolzen	Boulon	M12
21	57036	1	Skærm	Guard	Protection	
22	57038	4	Afsrandsstør	Abstandrohr	Entretoise	
23	301320	14	Skive	Scheibe	Rondelle	30x13x2,0mm.FZB
24	57039	1	Kilremskive	Pulley	Poulie	
25	421350	2	Skive	Washer	Rondelle	41x13x5,0mm.
26	740770030	6	Sikringsskive	Sprocket	Rondelle dentees	12,5mm.FZB
27	740210400	2	Bolt	Bolzen	Boulon	M12x25 FZB
28	57040	1	Kilremskive	Pulley	Poulie	
29	57041	4	Kilrem	V-belt	Courroie	SPB 2800
30	57042	1	Skærm	Guard	Protection	
31	740420012	12	Låsemøtrik	Lock nut	Ecrou de freinage	M12 FZB
32	740420008	4	Låsemøtrik	Lock nut	Ecrou de freinage	M8
33	740210185	4	Bolt	Bolzen	Boulon	M8x20 FZB



Nr.	Vare nr.	Antal	Description	Bezeichnung	Désignation	Bemærkninger
No.	Part No.	Quantity				Remarks
Nr.	Teil Nr.	Anzahl				Bemerkung
No.	No.de pièce	Nombre	Beskrivelse			Remarques
1	57043	1	Dug	Tuch	Toile	M10x25 FZB
2	740150225	8	Bræddebolt	Brettschraube	Boulon a tete rone	30x13x2,0mm.FZB
3	301320	14	Skive	Scheibe	Rondelle	22x11x2,0mm.FZB
4	221120	6	Skive	Scheibe	Rondelle	M10 FZB
5	740420010	10	Låsemøtrik	Gegenmutter	Ecrou de freinage	M10x25 FZB
6	740080140	4	Sætskrue	Bolzen	Boulon	
7	57045	1	Beslag	Beschlag	Garniture	
8	740320010	8	Møtrik	Mutter	Ecrou	M10 6KT FZB
9	740420010	10	Låsemøtrik	Gegenmutter	Ecrou de freinage	M10 FZB
10	57046	1	Bøjle,bagerste	Bügel,hintere	Etrier,arrière	
11	57047	1	Bøjle,forreste	Bügel,vord	Etrier,avant	
12	57048	1	Udligger	Ausleger	Barre porteuse	
13	640210405	8	Bolt	Bolzen	Boulon	M12x30 FZB
14	740205195	6	Bolt	Bolzen	Boulon	M10x95 FZB
15	740770030	6	Sikringskive	Zahnradscheibe	Rondelle dentees	12,5mm.FZB
16	57112	1	Skårsamler,venstre	Schwadrecken,links	Deflecteur,gauche	
17	740420012	12	Låsemøtrik	Gegenmutter	Ecrou de freinage	M12 FZB
18	57113	1	Skårsamler,Højre	Schwadrecken,rechts	Deflecteur,droite	
19	57114	6	Beslag	Beschlag	Garniture	



SEC P-P

SEC R-R

SEC T-T

SEC U-U

Nr.	Vare nr.	Antal	Description	Bezeichnung	Désignation	Bemærkninger
No.	Part No.	Quantity				Remarks
Nr.	Teil Nr.	Anzahl				Bemerkung
No.	No.de pièce	Nombre	Beskrivelse			Remarques
1	57049	8	Bolt	Bolzen	Boulon	M10x22 FZB
2	57050	1	Dæksel	Deckel	Couvercle	
3	57051	1	Pakdåse	Stopfbuchse	Presse étoupe	45x65x10mm
4	57052	1	Bøsning	Buchse	Douille	
5	57053	1	O-ring	O-ring	O-anneau	34,59x2,62mm.
6	1130207	2	Kugleleje	Kugellager	Roulement à billes	30207
7	57055	3	Skive	Scheibe	Rondelle	
8	57056	1	Aksel	Welle	Arbre	10x8x35mm.
9	57057	1	Pastfeder	Papffeder	Clavette	
10	57058	1	Kronhjul	Kronrad	Couronne dentee	
11	57059	1	Gearhus	Getriebegehäuse	Boite de vitesses	
12	57060	1	Prop	Stopsel	Bouchon	
13	1163070	1	Kugleleje	Kugellager	Roulement à billes	3/8"
14	57061	1	Prop	Stopsel	Bouchon	6307
15	741141035	1	Låsering	Schließring	Jonc d'arret	3/8"
16	57062	2	Bøsning	Buchse	Douille	35mm.
17	57063	2	Låsering	Schließring	Jonc d'arret	80mm.
18	57064	1	Pakdåse	Stopfbuchse	Presse étoupe	35x80x10mm.
19	57065	1	Notaksel	Nutenwelle	Arbre cannelé	
20	57066	1	Gearkasse	Getriebegehäuse	Boite de vitesses	
21	57067	1	Skive med hat	Verstärkte Aussenscheibe	Disque extérieur	80mm.
22	57063	1	Låsering	Schließring	Jonc d'arret	
23	57064	3	Pakdåse	Stopfbuchse	Presse étoupe	35x80x10 mm
24	741141040	1	Låsering	Schließring	Jonc d'arret	40mm.
25	1162080	1	Kugleleje	Kugellager	Roulement à billes	6208
26	57068	4	Bolt	Bolzen	Boulon	M8x25 FZB
27	57069	1	Bøsning	Buchse	Douille	
28	57070	11	Bolt	Bolzen	Boulon	M20x30 FZB
29	57071	1	Transportbeslag	Transport Beschlag	Garniture de transport	
30	57072	11	Bøsning	Buchse	Douille	
31	57073	11	Afstandsplade	Abstands Plate	Entretoise	
32	57074	22	Låsering	Schließring	Jonc d'arret	80mm.
33	57075	1	Tandhjul	Zahnrad	Pignon à chaîne	Z 45
34	1162083	11	Kugleleje	Kugellager	Roulement à billes	6208 C3
35	57076	5	Tandhjul	Zahnrad	Pignon à chaîne	Z 36
37	57078	11	Møtrik	Mutter	Ecrou	M20x10,2x1,1
38	57079	2	Stenbeskytter	Steinschutz	Protection de pierre	
39	57080	2	Stift	Stift	Goupille	10x12mm.

Nr. No.	Teil Nr. No. de pièce	Anzahl Nombre	Beskrivelse	Description	Bezeichnung	Désignation	Bemerkung Remarques
40	57061	3	Prop	Plug	Stopse	Bouchon	3/8"
41	740420010	86	Låsemøtrik	Lock nut	Gegenmutter	Ecrou de freinage	M10 FZB
42	57081	5	Passkive	Washer	Passscheibe	Ecrou	10 mm.
43	57082	2	Afstandsplade	Spacer	Abstands Plate	Entretoise	
44	57083	1	Ankerplade	Anchor plate	Ankerplatte	Contreplaque	
45	57084	1	Forstærkning,bag	Reinforcement, rear	Verstärkerung, hintere	Renfort arrière	Z 34
46	57085	5	Tandhjul	Sprocket wheel	Zahnrad	Pignon à chaîne	Z 45
47	57086	6	Tandhjul	Sprocket wheel	Zahnrad	Pignon à chaîne	6306 2Z
48	1163064	5	Kugleleje	Ball bearing	Kugellager	Roulement à billes	M10x52 FZB
49	57087	5	Bolt	Bolt	Bolzen	Boulon	
50	57088	8	Lejehus	Bearing housing	Lagergehäuse	Boîte de roulement	
51	57089	5	O-ring	O-ring	O-ring	O-anneau	
52	57090	5	Bøsning	Bush	Buchse	Douille	
53	57091	5	Pakdåse	Seal box	Stopfbuchse	Presse étoupe	40x56x8mm.
54	57092	3	Afstandsplade	Spacer	Abstands Plate	Entretoise	
55	57093	1	Beskyttelseshætte	Protection hood	Schutzkappe	Capuchon protecteur	
56	57094	3	Stenbeskytter	Stone protection	Steinschutz	Protection de pierre	
57	1162062	5	Kugleleje	Ball bearing	Kugellager	Roulement à billes	6206 2RS
58	57095	4	Skive	Disc	Scheibe	Disque	
59	740420008	4	Låsemøtrik	Lock nut	Gegenmutter	Ecrou de freinage	M8 FZB
60	57096	5	Skive	Disc	Scheibe	Disque	35,5x18,3x2mm.
61	740420018	5	Låsemøtrik	Lock nut	Gegenmutter	Ecrou de freinage	M18
62	57097	4	Beskyttelseshætte	Protection hood	Schutzkappe	Capuchon protecteur	
63	57098	3	Bolt	Bolt	Bolzen	Boulon	M10x19 FZB
64	57099	24	Bolt	Bolt	Bolzen	Boulon	M10x30 FZB
65	57101	49	Bolt	Bolt	Bolzen	Boulon	
66	57100	10	Profilkniv	Profile knife	Profilmesser	Lame profile	
251	57102	1	O-ring	O-ring	O-ring	O-anneau	
252	57103	10	Knivbolt	Bolt for knife	Messerbolzen	Boulon pour lame	
253	57104	2	Bøsning	Bush	Buchse	Douille	
254	57105	10	Skive for knivbolt	Disc for knife	Scheibe für Messer	Disque pour lame	
255	57106	1	Slæbesko	Guide shoe	Schleifschuh	Patin	
256	57107	3	Bolt	Bolt	Bolzen	Boulon	M12x45 12,9
257	57108	2	Bolt	Bolt	Bolzen	Boulon	M10x22 12,9
258	57109	2	Bolt	Bolt	Bolzen	Boulon	M10x35 12,9
259	57110	5	Bolt	Bolt	Bolzen	Boulon	M12x40 12,9
260	57111	10	Møtrik for knivbolt	Nut for knifebolt	Mutter für Messerbolzen	Ecrou pour lameboulon	M12
261	740420012	8	Låsemøtrik	Lock nut	Gegenmutter	Ecrou de freinage	M12 FZB

K-205

Teil Nr. Seit Nr.
 Part no. Page no.
 Varenr. Side nr.

5209	13
15536	9
15558	9
41452	9
42446	13
57001	9
57002	9
57003	9
57004	9
57005	9
57006	9
57007	9
57008	9
57009	9
57010	9
57011	9
57012	9
57013	9
57014	9
57015	9
57016	11
57017	11
57018	11
57019	11
57020	11
57021	11
57022	11
57023	11
57024	11,13
57025	13
57026	13
57027	13
57028	13
57029	13
57030	13
57031	13
57032	13
57033	13
57034	13
57035	13
57036	13
57038	13
57039	13
57040	13
57041	13
57042	13
57043	15
57045	15
57046	15
57047	15
57048	15
57049	17
57050	17

K-205

Teil Nr. Seit Nr.
 Part no. Page no.
 Varenr. Side nr.

57051	17
57052	17
57053	17
57055	17
57056	17
57057	17
57058	17
57059	17
57060	17
57061	17,19
57062	17
57063	17
57064	17
57065	17
57066	17
57067	17
57068	17
57069	17
57070	17
57071	17
57072	17
57073	17
57074	17
57075	17
57076	17
57078	17
57079	17
57080	17
57081	19
57082	19
57083	19
57084	19
57085	19
57086	19
57087	19
57088	19
57089	19
57090	19
57091	19
57092	19
57093	19
57094	19
57095	19
57096	19
57097	19
57098	19
57099	19
57100	19
57101	19
57102	19
57103	19
57104	19
57105	19

K-205

Teil Nr. Seit Nr.
 Part no. Page no.
 Varenr. Side nr.

57106	19
57107	19
57108	19
57109	19
57110	19
57111	19
57112	15
57113	15
57114	15
57116	11
221120	15
301320	13,15
421350	13
422120	9,13
1130207	17
1162062	19
1162072	13
1162080	17
1162083	17
1163064	19
1163070	17
1210075	9
1210100	9
1220035	9
640210405	15
740080140	15
740150225	15
740205195	15
740210185	13
740210400	13
740210405	9
740210540	9
740210555	11
740320010	15
740320012	13
740320016	9,13
740420008	13,19
740420010	15,19
740420012	9,13,15,19
740420018	19
740550100	9
740760040	11
740760050	11
740770030	13,15
741141035	13,17
741141040	17
741180225	9,13
741190235	11
741190295	9
881500240	9
309101001660	11
315114513280	11
532092201452	11

1418410 : 13